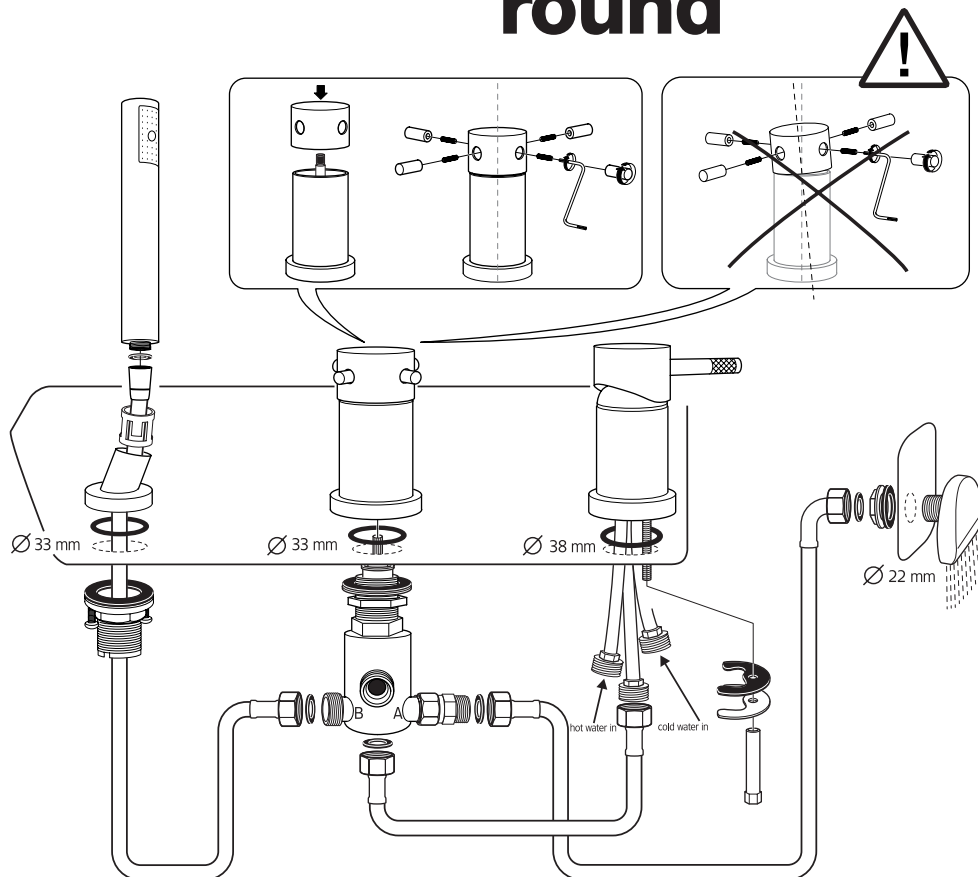


# westerbergs round



**OBS!** Omkastarens mittläge **FÅR INTE** användas för att stänga av vattnet. Vattnet **MÅSTE** stängas av med kall- och varmvattenvreden.

**VIGTIGT!** Switch-knappens mellemliggende positioner **MÅ ALDRIG** bruges til at slukke for vandet. Vandet **SKAL ALTID** slukkes vha. koldt- og varmtvandshåndtaget.

**OBS!** Regulatorens midtstilling skal **IKKE** benyttes for å stenge av vannet. Vannet **MÅ** stenges med varmt- og kaldtvannshåndtakene.

**HUOMIO!** Vaihtimen keskikohtaa **EI SAA** käyttää veden sulkemiseen. Vesi **PITÄÄ** sulkea kylmä- ja kuumavesikäyttöistä.

**N.B.** Diverters middle position **MAY NOT** be used to turn off the water. The water **MUST BE** turned off by cold or warm water anger.

**ПРИМЕЧАНИЕ:** Средний переключатель **НЕ МОЖЕТ** быть использован для закрытия подачи воды. Вода **ДОЛЖНА БЫТЬ ВЫКЛЮЧЕНА** поворотом ручек холодной и горячей воды соответственно.