



pesuallashanat

## westerbergs droppe high

Messinkiä, pinta kromattu.

Mitat: cc 125 mm:n juoksuputkirunko. Korkeus juoksuputkeen 234 mm. Kokonaiskorkeus 287 mm.

**Tuotenumero 20030074** droppe high-pesuallashana

### vedenpaine

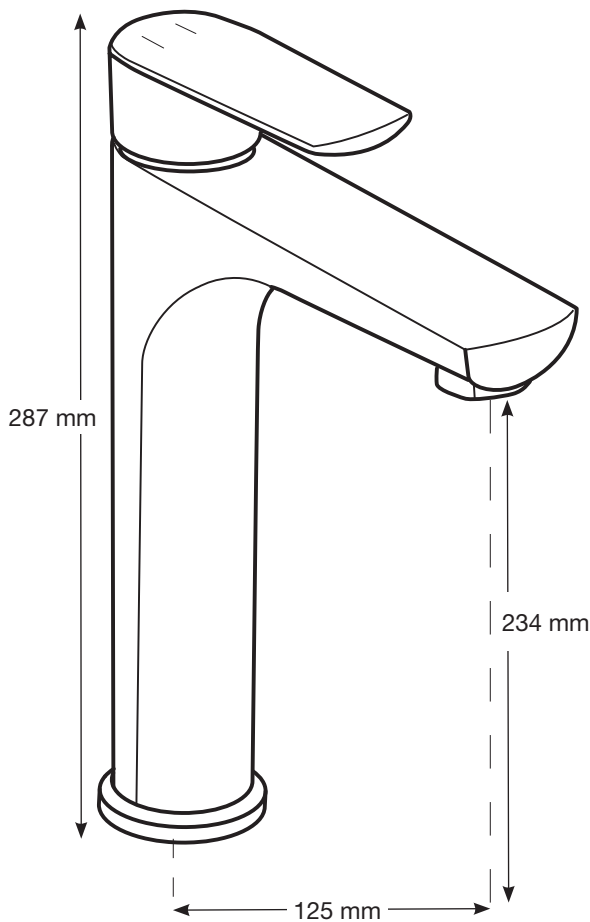
Min: 0,5 baaria, enintään 10 baaria, koestuspaine: 16 baaria

### hyvä tietää

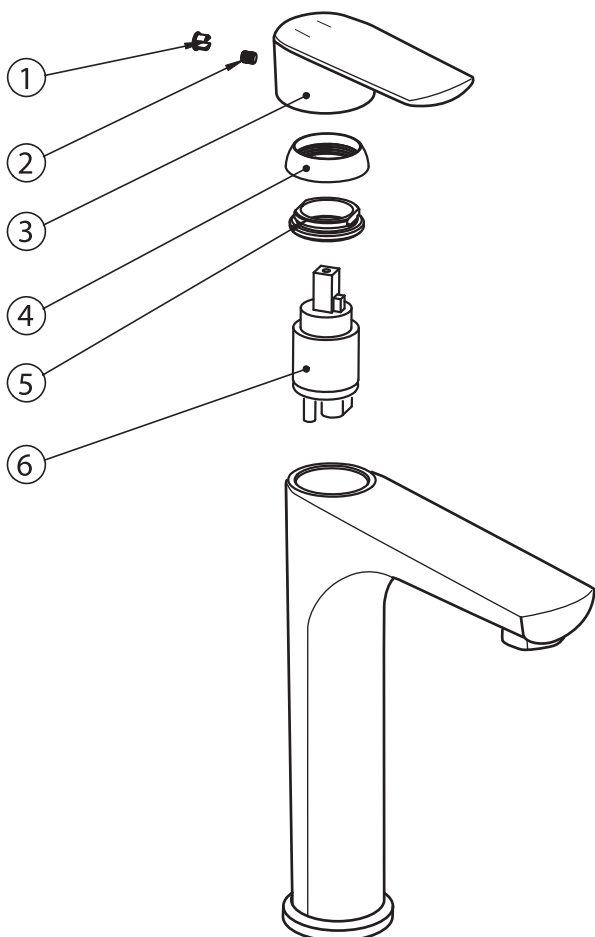
Sisältää joustavat kytkentäpuket. Puhdista vain kostealla kankaalla ja mahdollisesti nestemäisellä pesuaineella. Kuivaa kuivalla kankaalla. Älä käytä syövyttävää, hapanta tai hankaavaa puhdistusainetta.

### asentaminen

Asennettaessa uutta hanaa varmista, että johdot ovat puhtaat. Sulje vedensyöttö asennuksen ajaksi! Hanan mukana toimitetaan valmiiksi asennetut liitosletku asennusta varten.



# pesuallashanat **westerbergs** droppe high



## **kunnossapitäminen, puhdistaminen ja hoitaminen**

Keraamiset osat eivät tarvitse huoltoa, sillä ne ovat itsevoitelevia. Älä koskaan lisää niihin rasvaa, silikonaa tai vastaavia aineita. Jos osa vikaantuu, se on vaihdettava. Suihkuhajotin on irrotettava ja puhdistettava säännöllisin väliajoin. Jätä se liikoamaan etikkaan yön yli. Puhdista hanaan ulkopinta pyyhkimällä pehmeällä sienellä. Lisää mahdollisesti pesuaineliuosta, jotta pintaan ei jää kalkkiläikkiä. Älä käytä koskaan kemiallisia puhdistusaineita, happopohjaisia aineita tai voimakkaita nesteitä, teräsvillaa tai muita vastaavia pintaa mahdollisesti naarmuttavia aineita. Vaikeat kalkkikerrostumat poistetaan etikalla.

## **jos ilmaantuu vuotoa**

- Sulje vedensyötön pääventtiili, jota hanaan ei kohdistu painetta.
- Poista krominen painike (1) ja irroita ruuvi (2) joka pitää kahvaa (3) ja irroita kahva.
- Irroita peitelaatta (4) käsin ja lukitusmutteri (5) hylsy- tai jakoavaimella
- Varmista, että sisäosan tiiviste on ehjä, puhdas ja paikoillaan.
- Puhdista tila, jossa sisäosa on. Useimmissa tapauksissa tämä riittää. Asenna sisäosa takaisin paikoilleen.
- Kokeile, onko vuoto lakannut, avaamalla päävedensyöttö.
- Jos hana vuotaa edelleen, soita Westerbergsin huolto-osastolle.

1. Nappi
2. Kiinnitysruuvi
3. Kahva
4. Kansi
5. Mutteri
6. Sisäosa