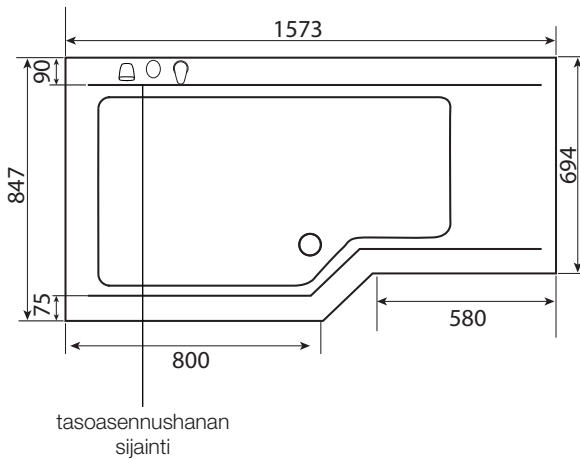




kylpy

westerbergs mood 160 I

ulkomitat



Suihkuamme jossa on ajaton muotoilu. Sopii sinulle, joka haluat sekä kylpeä että käydä suihkussa. Saata-
vana oikean ja vasemmanpuoleisena. Lisää etulevy,
päätylevy ja tasoasennushana

1573×694/847, korkeus 600 mm.

Kylpysyvyys: 420 mm.

Vesimäärä: 290 litraa.

vain amme

200 824 00

lisävaruste

200 824 05 etulevy

200 824 09 päätylevy

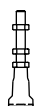
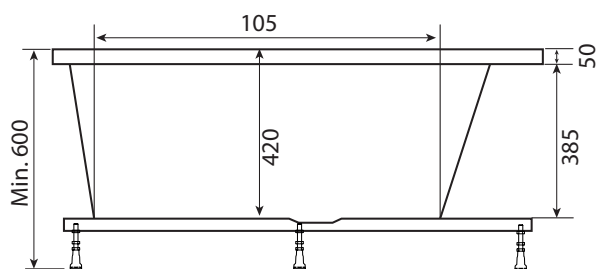
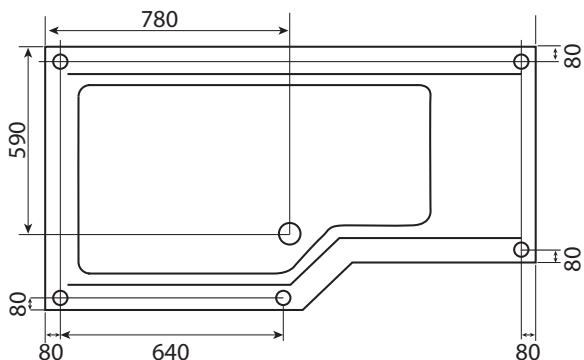
hyvä tietää

Amme on valmistettu korkealaatuisesta saniteettiakryy-
listä ja vahvistettu lasikuitusidosteisella polyesterillä.

Rakenne tarjoaa monia etuja. Amme pitää veden läm-
pimänä hyvin, ja sen kiiltävä ja kulutusta kestävä pinta
ehkäisee mikro-organismien kasvua.



sisäpuolinen mitta, tukijalkojen sijainti ja korkeusmitta



Jalan säätövara on noin 30 mm.
HUOM – lattiakaato saattaa vaikuttaa mittaan.

kylpy

westerbergs mood 160 I

materiaalit

Amme on valmistettu korkealaatuisesta saniteettiakryylistä ja vahvistettu lasikuitusidosteisella polyesterialla. Rakenne tarjoaa monia etuja. Amme pitää veden lämpimänä hyvin, ja sen kiiltävä ja kulutusta kestävä pinta ehkäisee mikro-organismien kasvua.

Saniteettiakryyli on erittäin kestävä materiaali, joka on helppo pitää puhtaana. Jos ammeen kiilto himmentyy, pinta voidaan kiillottaa ja sen jälkeen vahata tavallisella auto- tai venevahalla. Naarmut ja pienet vauriot on helppo hioa ja kiillottaa näkymättömiin, koska akryyli on läpivärjätty.

Ammeessa on vahvistettu pohjalevy ja sähkögalvanoitu jalusta, joka ei ruostu. Säädettävien jalkojen avulla amme on helppo sijoittaa tukevasti useimmille lattioille. Ammeen mukana toimitetaan koko viemärintisarja.

etulevy

Ammeeseen voi hankkia etulevyn.

hanat

Tässä ammeessa voidaan käyttää malleja Round, Ocean ja Soft.

huomioitavaa

Rakenteeseen upotettavan ammeen tulee olla paikalla upotustyön aikana, sillä mitat voivat poiketa ilmoituksesta. Westerbergs ei vastaa ongelmista, joiden syynä on upotustyön tekeminen ennen ammeen saapumista.

Varaamme oikeuden tuotetietojen muuttamiseen
2018-02-01