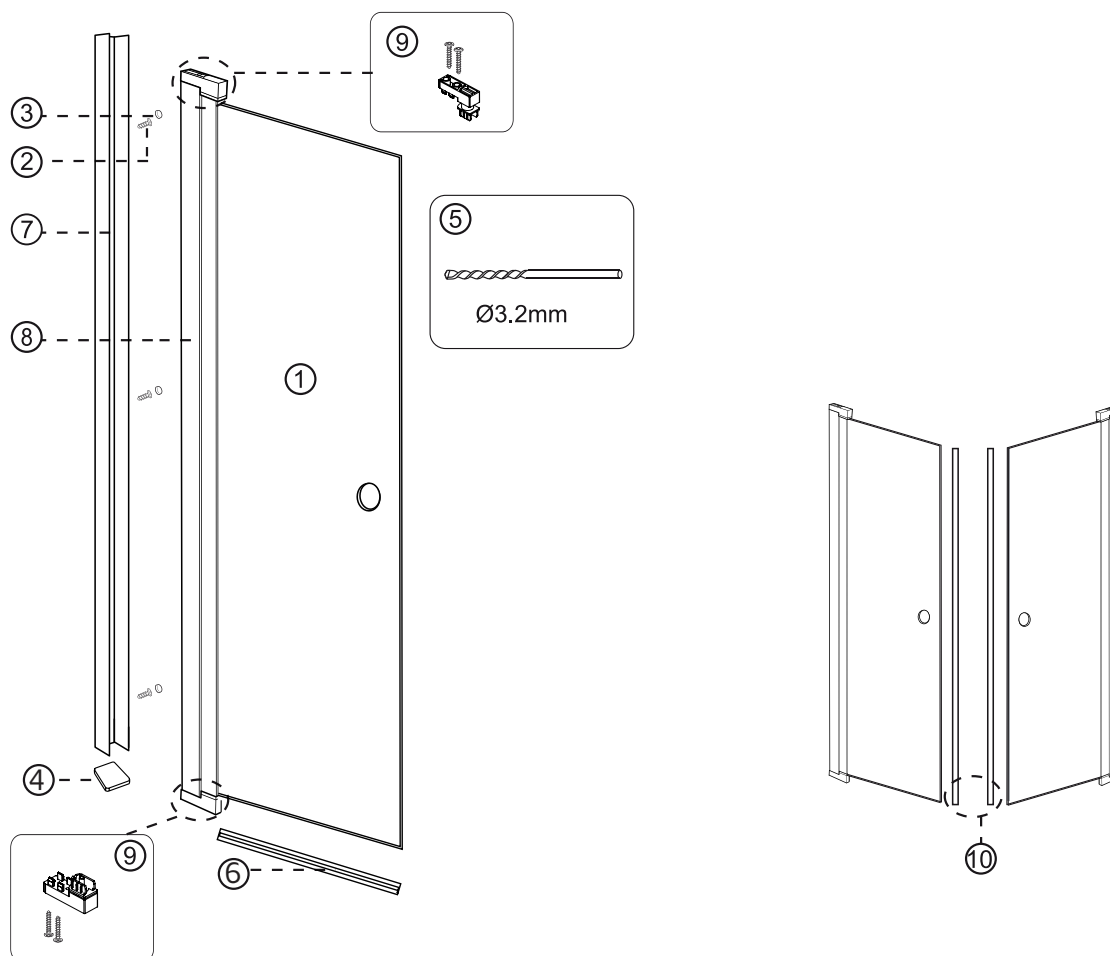
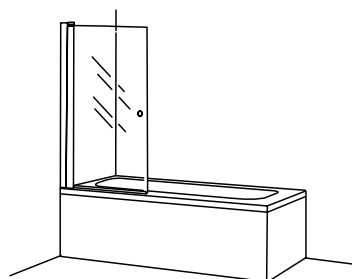


westerbergs nejd

Art: 20055585, 20055586



	art.no	beskrivning	description
1		DÖRR GLAS KLART	DOOR GLAS TRANSPARENT
2	9306449	SKRUV ST4X8MM 3ST	SCREW ST4X8MM 3PCS
3		TÄCKHATT 3ST	SCREW COVER 3PCS
4		3,2MM BORR	3,2MM DRILL BIT
5		2MM DISTANSER 2ST	2MM PLASTIC GASKET 2PCS
6	20055591	SLÄPLIST 22MM	FLOOR GASKET 22MM
7	9306493	VÄGGPROFIL	WALL PROFILE
8	9306494	GÅNGJÄRNSPROFIL	DOOR PROFILE
9	9306495	GÅNGJÄRN	HINGE
10	20055598	MAGNETLIST NEJD BADKARSVÄGG	MAGNETIC GASKET NEJD BATHTUB WALL

Westerbergs Badrum Svarvaregatan 5, Box 525, SE-301 80 Halmstad SVERIGE

Phone: SE +46 (35) 15 45 50 NO +47 69 35 15 40 FI +358 02 07 43 50 00

westerbergs.com