

# westerbergs

## dyning

**SE**

**monteringsanvisning**

**DK**

**monteringsanvisning**

**NO**

**monteringsanvisning**

**FI**

**asennusohje**

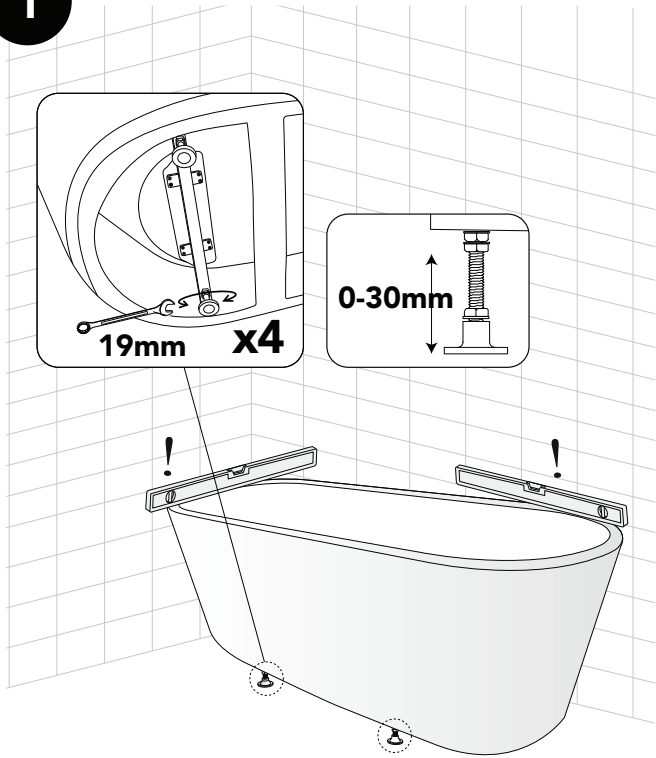
**RU**

**установка**

**GB**

**instructions**

1



2

