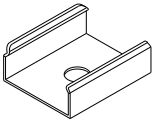
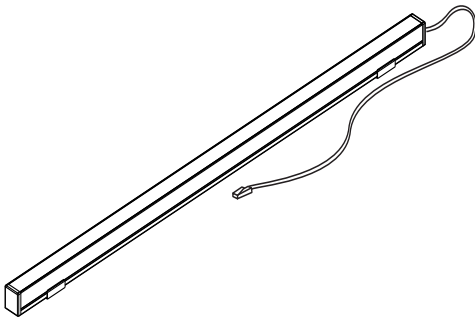




westerbergs

Samla

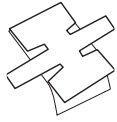
Art nr. 20072050



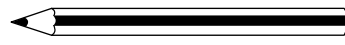
2 x a



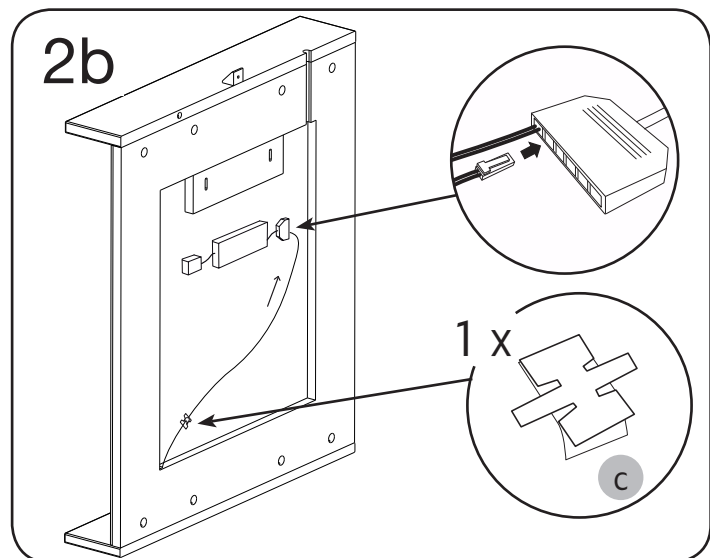
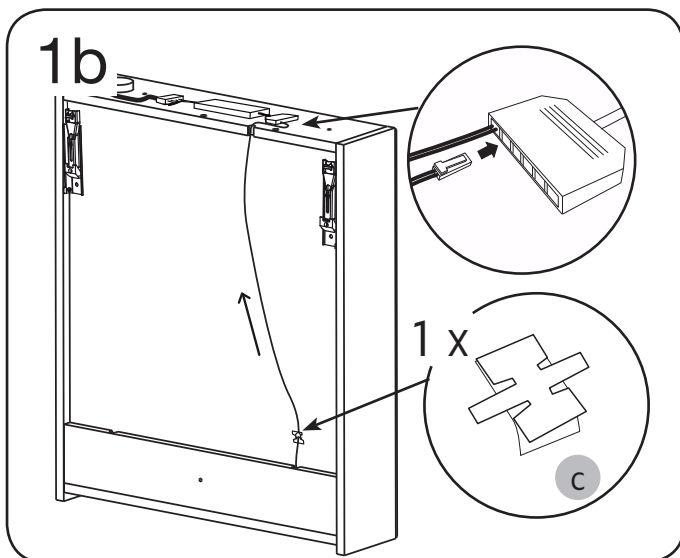
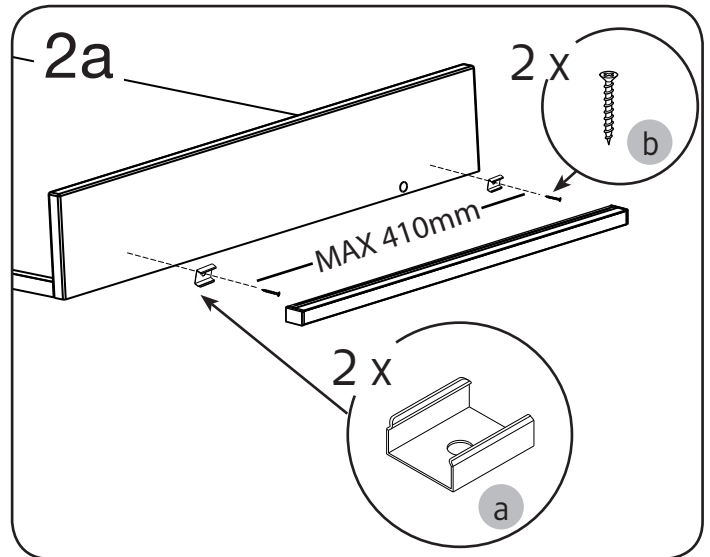
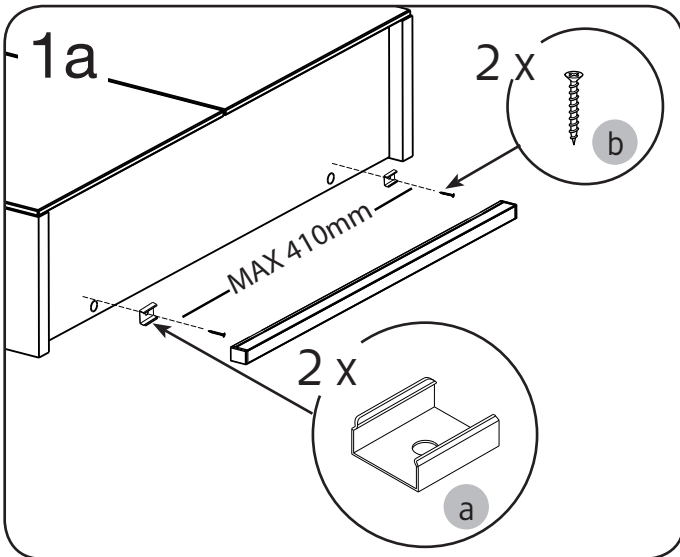
2 x b



1 x c



PH0



Westerbergs Badrum Svarvaregatan 5, Box 525, SE-301 80 Halmstad SVERIGE

Phone: SE +46 (35) 15 45 50 NO +47 69 35 15 40 FI +358 02 07 43 50 00

2019-05-03

westerbergs.com