



westerbergs



westerbergs

poreammeet

asennus- ja käyttöohje sekä tuotetodistus

FI

Westerbergs Badrum Svarvaregatan 5, Box 525, SE-301 80 Halmstad SVERIGE

Phone: SE +46 (35) 15 45 50 NO +47 69 35 15 40 FI +358 02 07 43 50 00

westerbergs.com



Olet tehnyt viisaan valinnan hankkimalla poreammeesi Westerbergsiltä.

Tämän käyttöohjeen tarkoituksena on varmistaa, että nautit poreammeestasi mahdollisimman paljon monien tulevien vuosien ajan.

Ohje sisältää neuvoja poreammeen asentamisesta niin, että se toimii oikein ja voit käyttää sitä turvallisesti. Käyttöohjeessa kerrotaan myös poreammeen käytöstä ja hoidosta. Jos olet hankkinut kylpyammeen, jossa ei ole hierontajärjestelmää, sinua koskevat lähinnä asennusta ja kunnossapitoa koskevat kappaleet.

Pidä hyvää huolta tästä käyttöohjeesta, sillä se sisältää myös tuotetodistuksen. Säilytä se yhdessä ostokuitin kanssa.

Toivomme, että vietät monia nautinnollisia hetkiä uudessa poreammeessasi.

hankkimasi järjestelmä

Olemme merkinneet alle, mikä järjestelmä ja mitä lisävarusteita uudessa ammeessasi on. Näin käyttöohjeesta on helpompi löytää olennaiset kohdat.

järjestelmä

- Comfort 2.0
- Executive 2.0
- Superior Soft
- Vain kylpyamme

lisävarusteet

- Pohjailmajärjestelmä

hana

- Round
- Ocean
- Soft



lopputarkastus

Takuunumero: _____

Päivämäärä: _____

OK

- Tarkista amme ja pyyhi mahdolliset liimajäämät
- Tarkista, ettei kuoressa ja kromissa ole halkeamia, naarmuja, valuvikoja tai värjäytymiä
- Tarkista etulevy ohjeiden mukaisesti (jos etulevy toimitetaan)
- Tarkista ammeen sisäpuolella olevat tiivisteet
- Tarkista, että takuutarra on näkyvässä jalustassa
- Pyyhi amme ja säätimet puhtaiksi
- Puhdista mahdollinen hiomapöly
- Pakkaa ammeen mukaan käyttöohje, johon on merkitty takuunumero, päivämäärä sekä testaajan ja pakkaajan nimi
- Tarkista, että ammeeseen on porattu reikä ammesekoittimelle (jos sekoitin toimitetaan mukana)
- Tarkista, että ammeen reunassa on logo
- Tarkista, että kaikki tarvikkeet ovat mukana rakenteen mukaisesti
- Tarkista, että etuklipsit on asennettu (jos etulevy toimitetaan mukana)
- Teippaa varoitusteksti, että ammeen ympärillä olevista letkuista ei saa nostaa
- Valokuvaa amme ohjeiden mukaisesti
- Tulosta tarrat ja kiinnitä ne pakkauksen pätyihin
- Tarkista muoviin käärimisen jälkeen, että kaikki reunasuojat ovat kunnossa
- Tarkista, että pakkauksessa on logo
- Tarkista, että amme on valmistusnumeron mukainen. Merkitse tilaukseen, että kaikki on mukana.

Allekirjoitus: _____

Työntekijänro: _____



sisältö

turvallisuus	5
turvallisuusohjeita	5
asennus	6
pakkauksesta purkaminen ja ammeen säätäminen	6
sähköliitäntä	7
vesi- ja viemäriliitännät	13
testaus ja hienosäätö	14
etulevyn asentaminen	15
ammeen kaakelointi	17
käyttö	19
hyviä neuvoja kylpyyn	19
järjestelmien kuvaus	21
comfort 2.0 ja superior soft	21
executive 2.0	21
toiminnot ja lisävarusteet	23
kunnossapito	27
hoito-ohjeet	27
vianetsintä	28
huolto	28
tuotetodistus	29

Koska kehitämme tuotteitamme jatkuvasti, pidätämme oikeuden mahdollisiin muutoksiin niin valikoimassa kuin malleissakin.

turvallisuus

turvallisuusohjeita

- **Lapset eivät saa käyttää ammetta ilman aikuisten valvontaa.**
- **Jos kärsit korkeasta tai matalasta verenpaineesta, sinulla lääkehoitoa vaativa sairaus tai olet raskaana, keskustele lääkärisi kanssa ennen poreammeemme käyttöä.**
- **Tätä tuotetta voi käyttää lapset 8 vuotiaasta ja henkilöt joilla on puutteellinen fyysisen- henkisen- tai tuntoaistimusten toimintakykyisyys tai puutteellinen kokemus ja tieto edellyttäen että he ovat saaneet tuotteeseen sisältyvät käyttö- sekä turvallisuusohjeet ja ymmärtävät riskit. Lapsien ei tule leikkiä tuotteen kanssa. Puhdistusta ja ylläpitoa ei saa lasten tehdä muuten kuin tarkkailun alaisena.**
- **Tämä tuote ei ole tarkoitettu käytettäväksi lapsille eikä henkilöille joilla on puutteellinen fyysisen- henkisen tai tuntoaistimusten toimintakykyisyys tai jos heillä on puutteellinen kokemus ja tieto, jos he eivät ole tarkkailun alaisena tai saaneet tuotteeseen sisältyvät käyttö- sekä turvallisuusohjeet henkilöltä joka ovat vastuussa heidän turvallisuudestaan.**
- **Jos sinulla on pitkät hiukset, älä paina päätäsi vedenpinnan alle, kun poreamme on käynnissä. Pohjaventtiilissä on imusuodatin. Pacific-sarjan kylpyammeissa on myös toinen imusuodatin ammeen toisella sivulla.**
- **Poreammeen veden lämpötila ei saa ylittää 45 astetta. Tässä lämpötilassa lämmittimillä varustettujen ammeiden ylikuumentumissuoja laukeaa ja vedenlämmittin kytkeytyy pois päältä, kunnes palautuspainiketta on painettu (ks. kappale ”ylläpitolämmitin”, s. 24).**

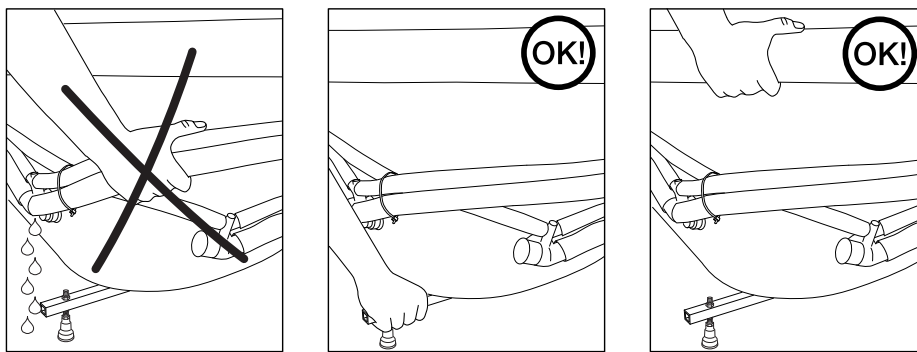


asennus

Tässä kappaleessa kuvataan ammeen asennus vaihe vaiheelta. Ensimmäiseksi amme puretaan pakkauksestaan ja asetetaan paikalleen. Sen jälkeen tehdään sähkö-, vesi- ja viemäri-liitännät. Lopuksi tarkastetaan ammeen toiminnot ja asennetaan mahdollinen etulevy.

pakkauksesta purkaminen ja ammeen säätäminen

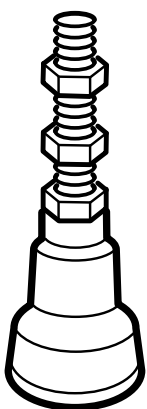
Huom! Kun purat ammetta pakkauksesta, älä missään tapauksessa nosta sitä letkuista tai muista kiinni asennetuista laitteista. Ammetta saa nostaa ainoastaan sen jalustasta tai reunoista.



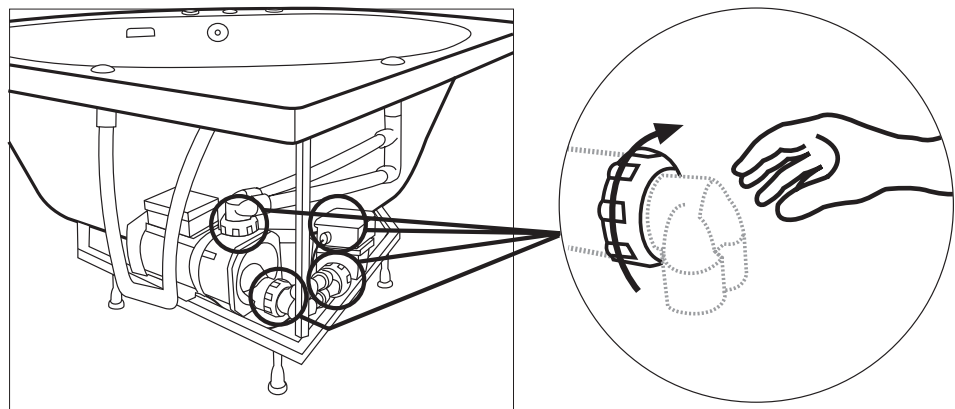
Pura amme pakkauksesta ja tarkasta, ettei se ole vahingoittunut kuljetuksen aikana. Mahdolliset kuljetusvauriot tulee ilmoittaa kuljetusyhtiölle viiden päivän kuluessa.

Poista kuljetuksessa käytetyt laudat ja jalat. Aseta amme sen jälkeen paikalleen ja säädä se vaakasuoraan vesivaa'an avulla. Kaikkia jalkoja voidaan säätää, ja ammeen tulee seistä kaikkien jalkojen varassa. Säätäminen on tärkeää ammeen vakauden ja tyhjennyksen toimivuuden kannalta. Huom. kaikki mutterit tulee kiristää kunnolla.

Pumpun ja mahdollisen kompressorin liitännät ovat voineet löystyä kuljetuksen aikana erilaisten tärinöiden vuoksi. Tarkasta liitännät ja kiristä ne tarvittaessa! Katso alla oleva kuva. Vuoto joka johtuu huonosti kiristetyistä liittimistä, ei liity takuuseen



säädettävä jalka



Tarkasta, että pumpun ja kompressorin liitännät ovat hyvin kiinni.



sähköliitäntä

- **Huom!** Ammeen eristysvastusta ei saa missään tapauksessa mitata, koska ammeessa on komponentteja, jotka eivät kestä sitä. Mikäli rakennuksessa mitataan jonkin muun osan erityisvastus, amme tulee irrottaa sähköverkosta.
- Asennus **on tehtävä** voimassa olevien vahvavirtamääräysten mukaisesti.
- Sähköasennuksessa **on** käytettävä ammattitaitoista sähköasentajaa.
- Järjestelmän **sähköliitäntä** vaatii vikavirtakatkaisijan, jonka nimelliskatkaisuvirta on korkeintaan 30 mA.
- Järjestelmään **asennetaan** myös moninapainen turvakytkin, jonka kosketinväli on vähintään 3 mm. Sen avulla virta on helppo katkaista esim. pitkien matkojen ja huollon ajaksi.
- Laitteistoon kuuluvat jännitteenalaiset osat, lukuun ottamatta erittäin alhaisella alle 12 V:n matalajännitteellä toimivia sähkökomponentteja, eivät saa olla ammeessa kylpevien henkilöiden ulottuvilla.
- Sähkökomponentit tulee olla jättää paikoilleen niin, etteivät ne voi pudota ammeeseen.
- Maadoitusjärjestelmän tulee olla pysyvästi yhteydessä kiinteään verkostoon.
- Taloissa missä on potentiaalitasattu perusta tulee erikseen merkitystä liittimestä vetää 6,0mm² vahvuinen maakaapeli kytkentärasiaan. Merkintä:

teho

Poreammeen kokonaisteho riippuu siihen valituista lisävarusteista ja hierontajärjestelmästä. Olemme merkinneet sinun ammeesi järjestelmän ja lisävarusteet tämän käyttöohjeen sivulle 2. Saat kokonaistehon selville laskemalla perusjärjestelmän ja mahdollisten lisävarusteiden tehot yhteen. Komponenttien kytkentätapa käy ilmi edempänä olevasta sähkökaaviosta.

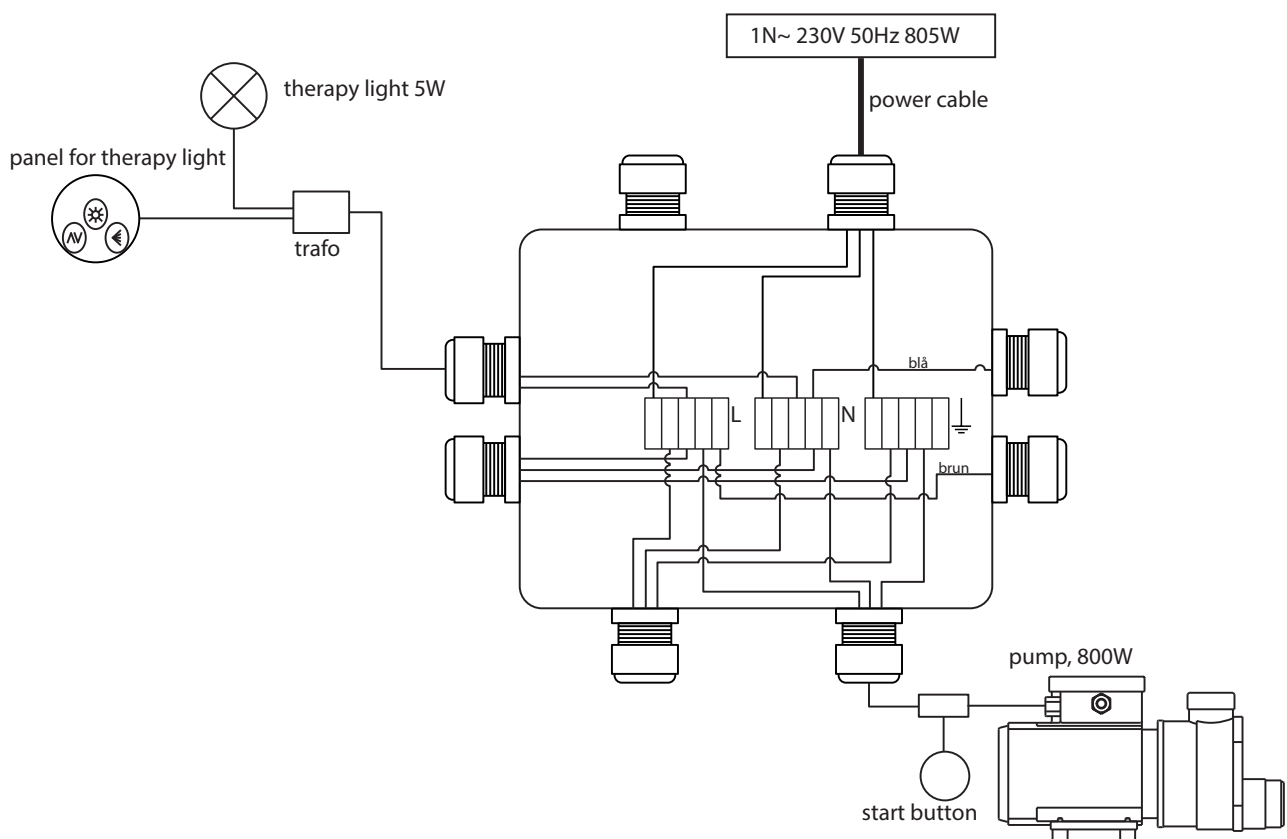
Eri järjestelmien perustehot:

- Comfort: 1N~ 230V 50Hz 805W (ei koske Pacific-sarjan ammeita)
- Executive 2.0: 1N~ 230V 50Hz 2305W (ei koske Pacific-sarjan ammeita)
- Superior soft: 1N~230V 50HZ 2305W
- Pacific Comfort 2.0: 1N~ 230V 50Hz 1605W
- Pacific Executive 2.0: 2N~ 230/400V 50Hz L1:2305W L2:800W

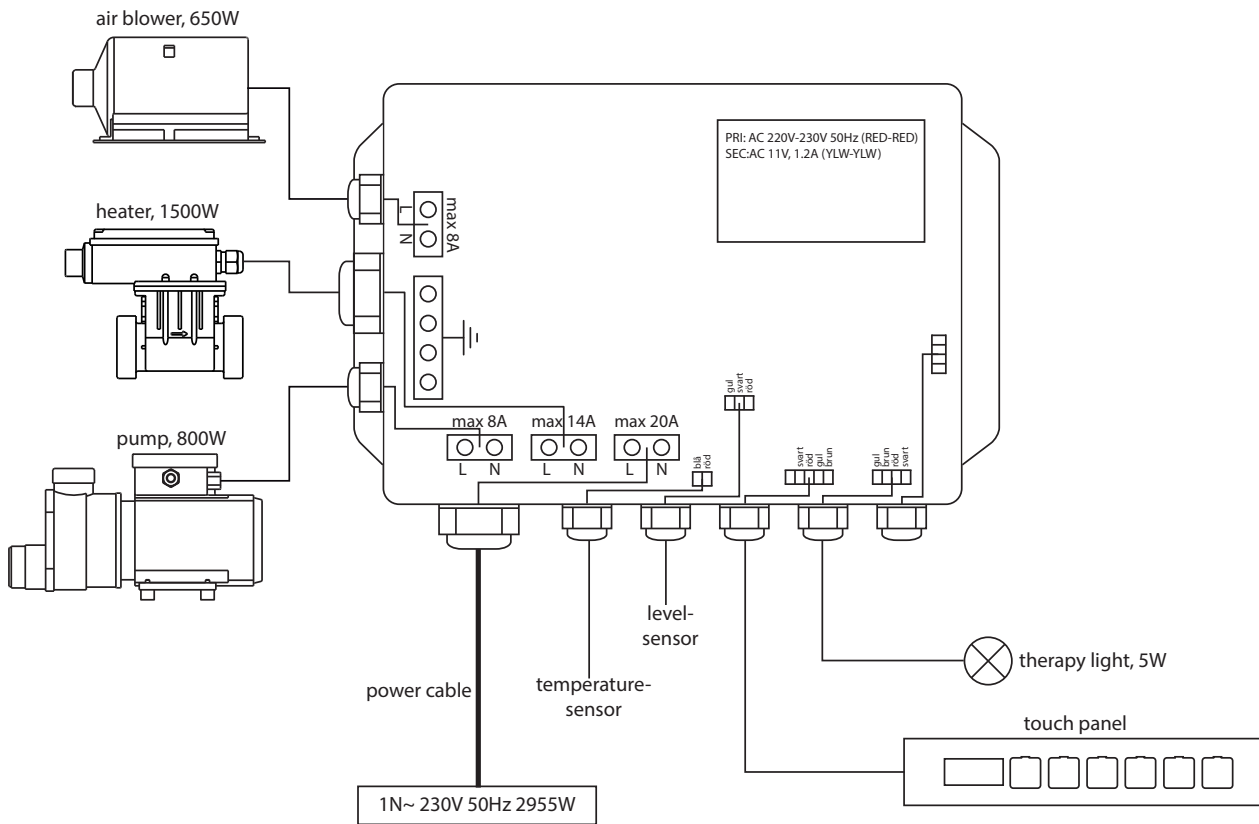
Yksittäisten lisävarusteiden teho:

- Kompressori: 1N~ 230V 50Hz 650W
- Ylläpitölämmitin, 1,5 kW: 1N~ 230V 50Hz 1500W

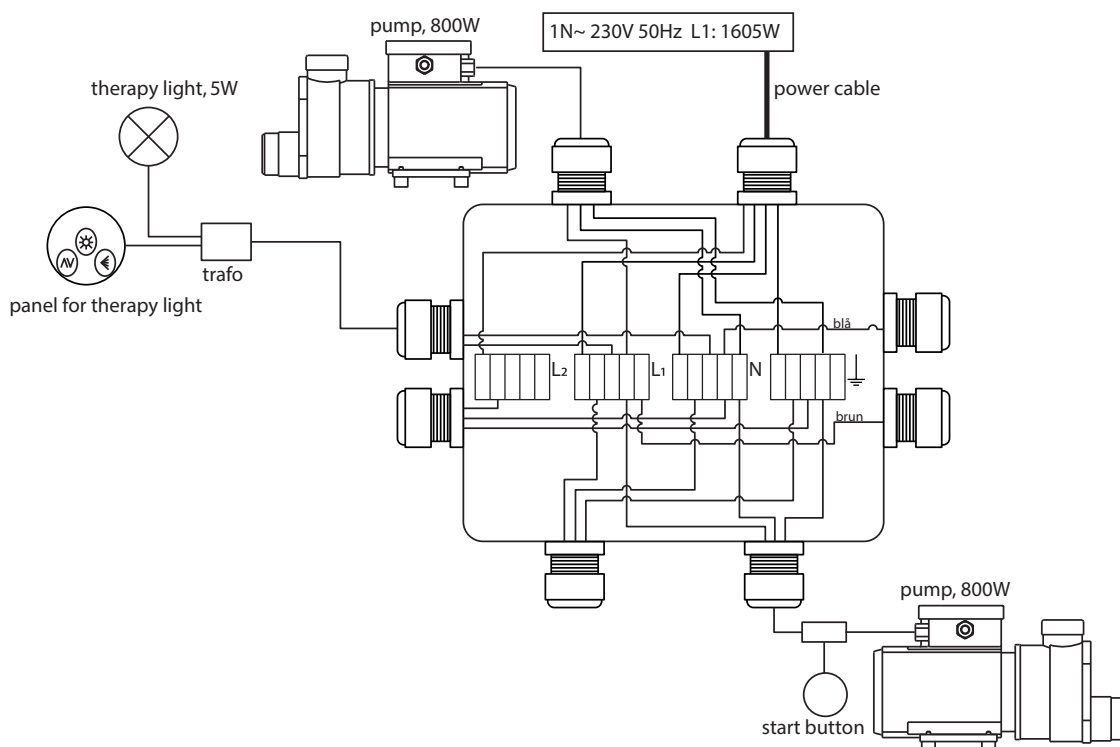
sähkökaavio, Comfort 2.0 Ei koske Pacific-sarjan ammeita



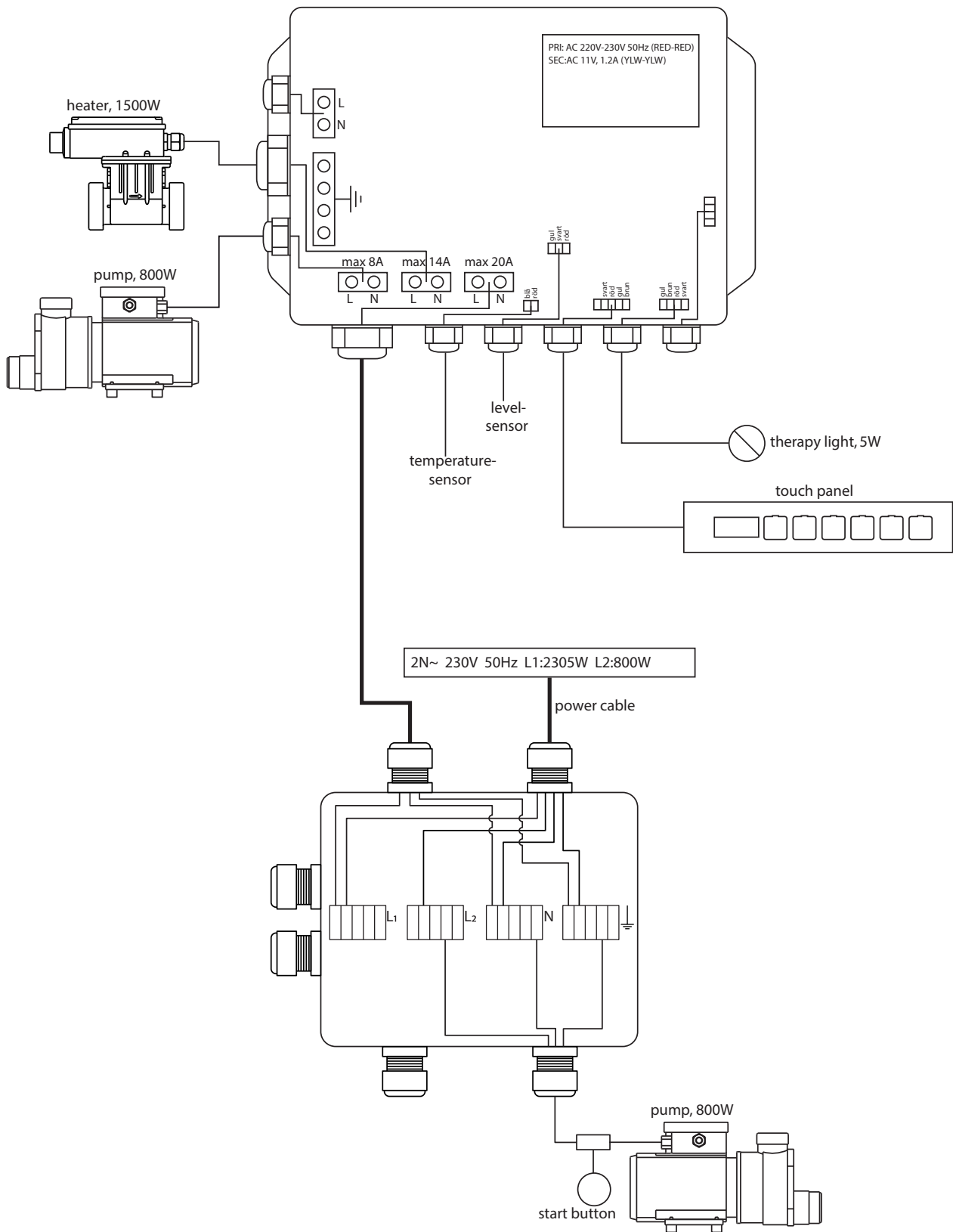
sähkökaavio, Executive 2.0 + booster Ei koske Pacific-sarjan ammeita



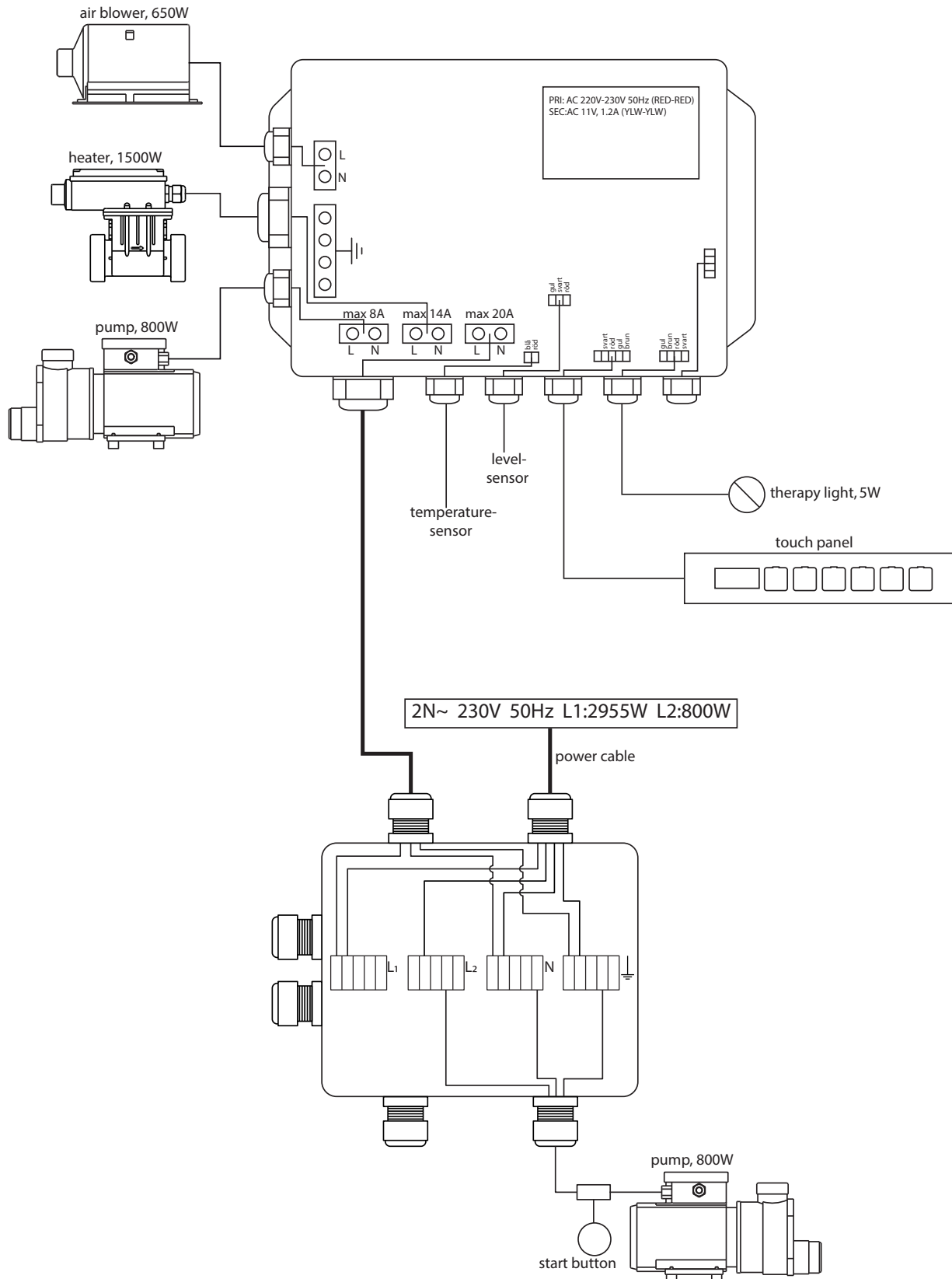
sähkökaavio, Pacific-sarja Comfort 2.0



sähkökaavio, Pacific-sarja Executive 2.0-järjestelmällä

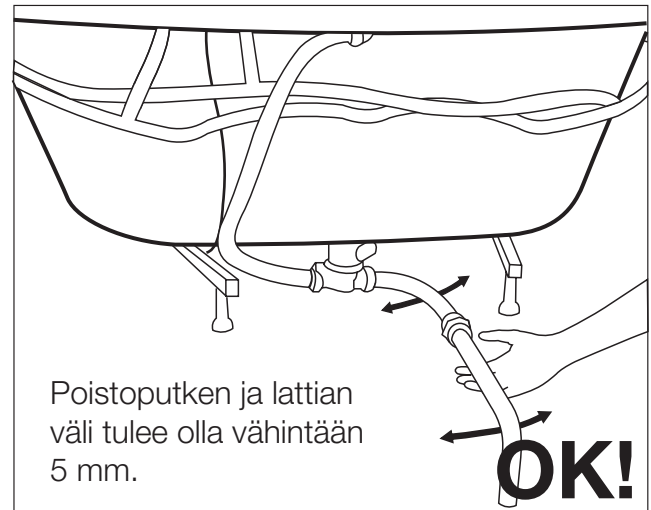
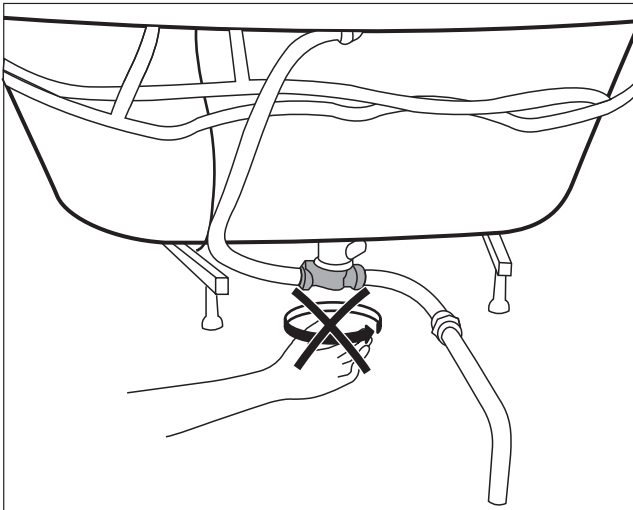


sähkökaavio, Pacific-sarja Executive 2.0 + booster-järjestelmällä



vesi- ja viemäri-liitännät

- Asennus **on tehtävä** voimassa olevien LVI-määräysten mukaisesti.
- Asennuksessa **on** käytettävä ammattitaitoista LVI-asentajaa.
- Liitä poistoletku ja -putki ammeen poistoaukon ja lattiakaivon väliin. Poistoletku ja poistoputki toimitetaan ammeen mukana. Katkaise putki tarvittaessa sopivaan pituuteen.
Huom! Älä käännä poistojärjestelmän kiinteitä osia, sillä seurauksena voi olla vuotoja tai muita toimintaongelmia. Käytä sovituksen sijaan poistoputken- ja letkun sijoitusmahdollisuuksia.

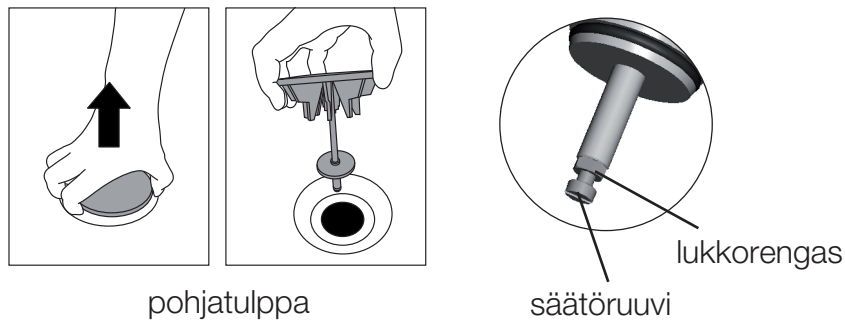


Älä **käännä** poistojärjestelmän kiinteitä osia!

testaus ja hienosäätö

- Kylpyamme on varustettu pohjatulppalla. Tyhjennys avataan nupilla, joka sijaitsee kylpyammeen sisäpuolen yläosassa.

Pohjatulppaa on ehkä säädettävä, jotta se tiivistyy kunnolla. Pohjatulpan alapäässä on säätöruuvi, jossa on lukitusrengas, jolla säädetään tulpan pituutta. Jos tulppa on liian pitkä, se ei tiivisty, jos se on liian lyhyt, tulppa ei avaudu kunnolla. Säädä ja testaa, että tulppa sulkeutuu tiiviisti suljetussa asennossa eikä sulkeudu avoimessa asennossa. Löysääksesi pohjatulppaa auki asennossa, tartu sen reunoihin ja vedä sitä suoraan ylöspäin; tämä voi vaatia hieman voimaa. Löysää samalla tavalla pohjatulppa tyhjennyksen vapauttamiseksi. Jos ammeessa ei ole hierontajärjestelmää, se avataan ja suljetaan työntämällä pohjatulppaa. Tässä tapauksessa pohjatulppaa ei tarvitse säätää, mutta kun pohjatulppa on löysättävä tyhjennyksen vapauttamiseksi, se tehdään irrottamalla tulppa.



Deep Sparkle -ammeissa sekä ilman hierontajärjestelmää toimitettavissa ammeissa pohjatulppa avataan ja suljetaan tulppaa painamalla. Näissä ammeissa pohjatulppaa ei tarvitse säätää, mutta se avataan kiertämällä poistojärjestelmän puhdistusta varten.

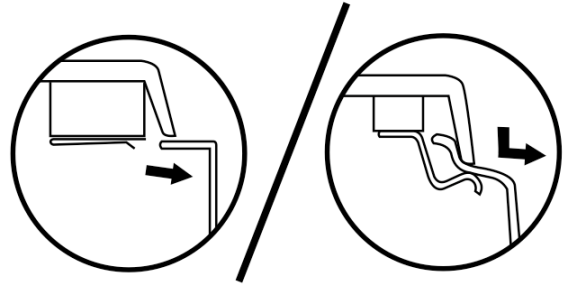
- Kaikissa poreammeissa, Deep Sparklea lukuun ottamatta, on ylivuotoaukko. Testaa ylivuotojärjestelmän toimivuus täyttämällä amme niin täyteen, että vesi alkaa virrata pohjatulpan avausvivun takana olevaan ylivuotoaukkoon, ja tarkasta, että vesi pääsee vuotamaan lattiakaivoon esteettä.
- Täytä amme vedellä, käynnistä järjestelmä ja tarkista, että kaikki toiminnot toimivat. Järjestelmän tarkistaminen kylmällä vedellä saattaa aiheuttaa kondenssia letkujen, sekä liitoksien ulkopuolelle. Tällöin voi näyttää siltä että amme vuotaa. Käytä tästä syystä huoneen lämpöistä vettä järjestelmää tarkistaessa. Lisätietoja järjestelmästä, ks. sivut 20–26. Lue myös sivulla 5 annetut tiedot turvallisuudesta ennen ammeen käyttöönottoa. Mikäli ammeen toiminnassa on ongelmia, katso vianetsintä ohjeet sivulta 28.

etulevyn asennus

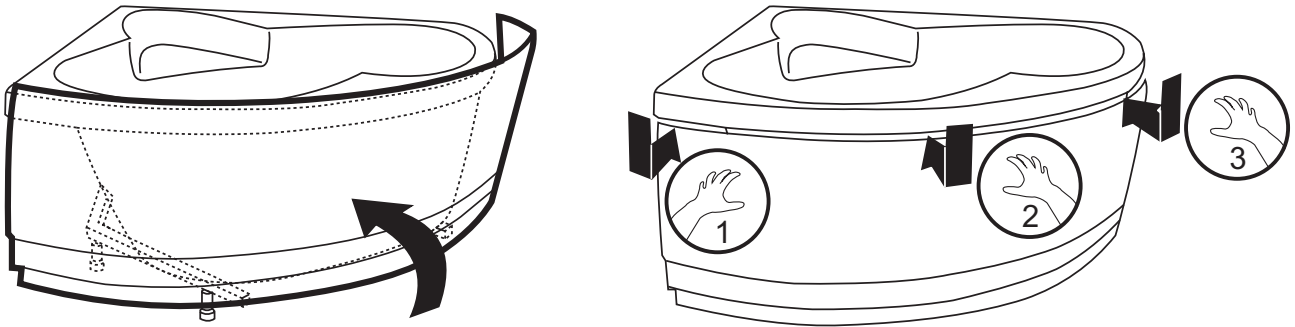
Alla on kuvattu etulevyn ja mahdollisen päätylevyn asentaminen ja irrottaminen.

Etulevy kiinnitetään ammeen reunan alle asennettuihin pidikkeisiin. Ammeessasi on jompi kumpi oikealla kuvatuista pidiketyypeistä.

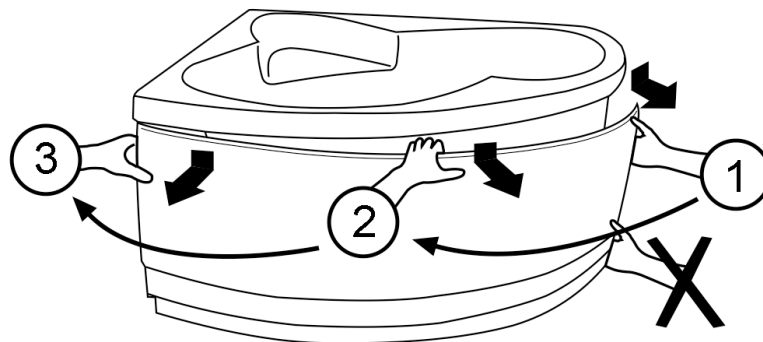
Huom! Tartu etulevyn yläreunasta, kun haluat irrottaa sen! Jos otat kiinni etulevyn alareunasta, levy saattaa taipua.



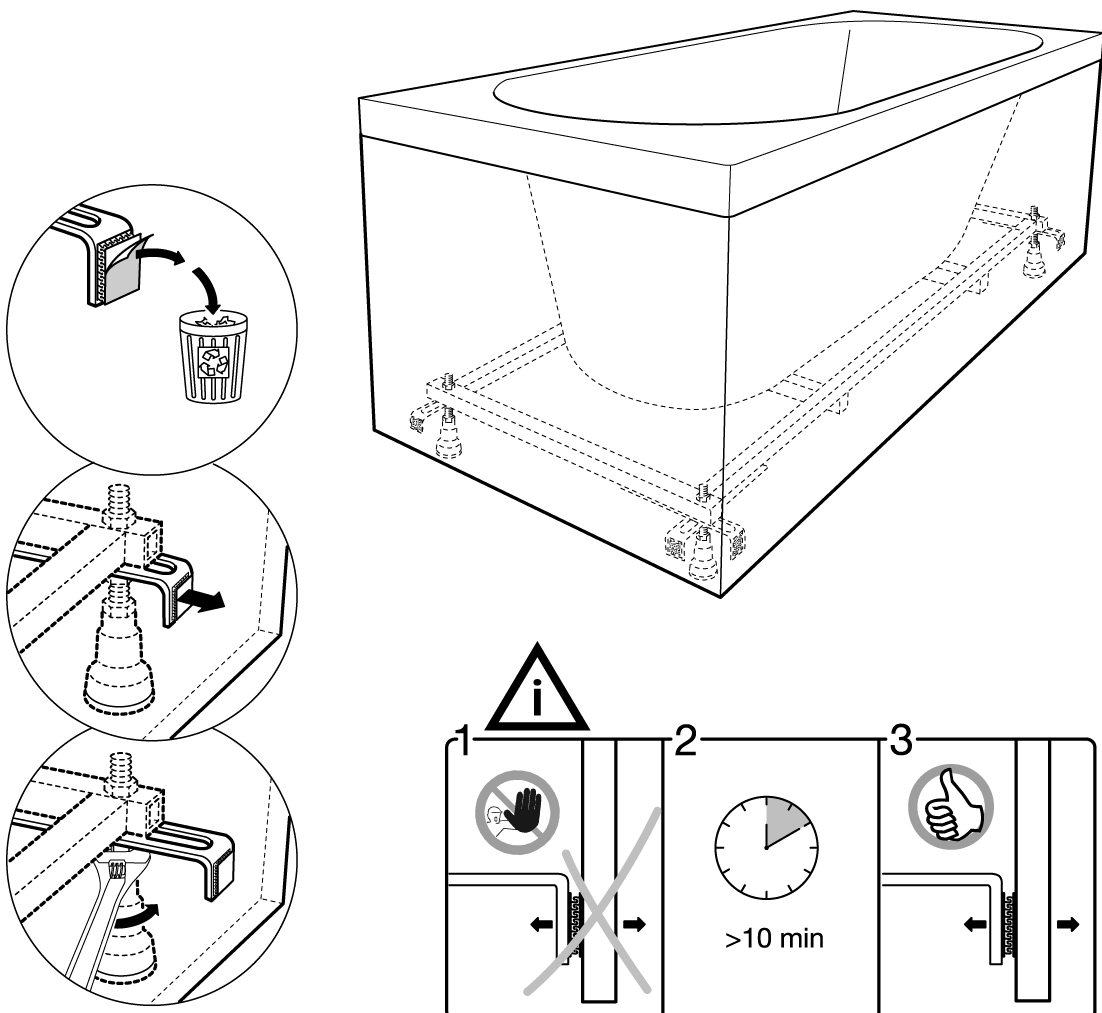
asennus



irrotus



Jos ammeessa on moniosainen etulevy, sen rungossa on säädettävät tuet, jotka pitävät etu- ja päätypaneelien alareunat paikoillaan. Tuissa on tarrakiinnitys. Säädä ja kiinnitä tuet niin, että ne ovat 3-4 mm ammeen reunan sisäpuolella, ja asenna paneelit paikoilleen.





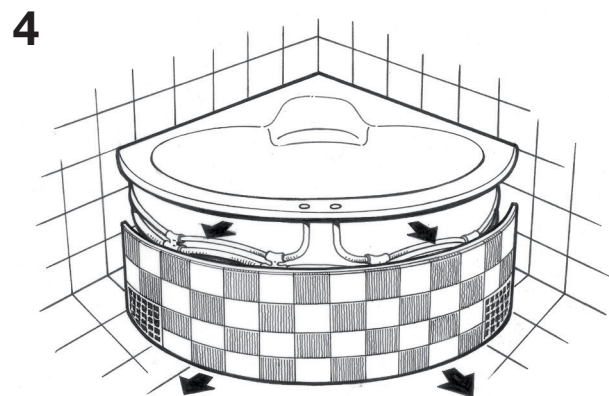
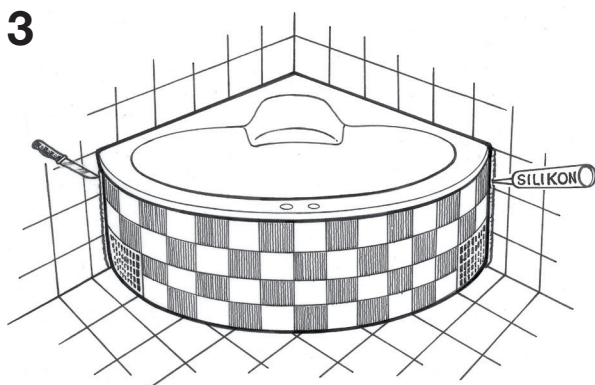
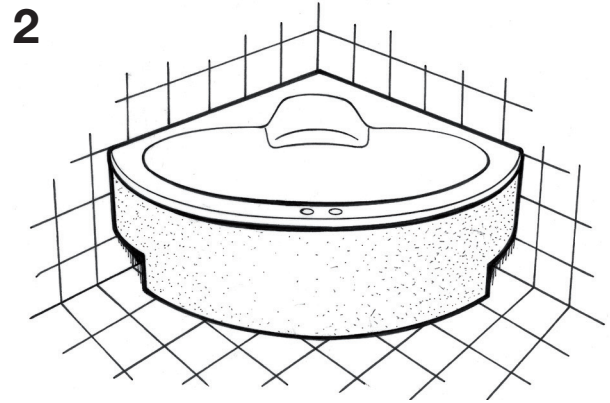
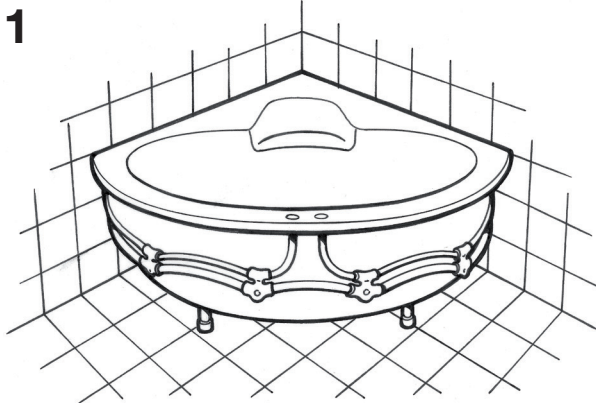
ammeen kaakelointi

Ammeen kaakeloinnissa on muistettava muutama asia:

- Amme ei saa jäädä lepäämään kaakelikeyksen varaan, vaan se on seisottava kaikkien jalkojensa varassa. Tarkasta ammeen korkeus silloin, kun se on täynnä vettä. Suunnittele rakennelma tämän korkeuden mukaan ja saumaa liitoskohta joustavalla saumaussmassalla, joka ottaa vastaan ammeen täyttämistä ja tyhjentämistä aiheutuvan liikkeen.
- Älä aloita kaakeloitustyötä, ennen kuin amme on paikallaan. Näin vältät mahdolliset väärymmäryksistä tai mittapoikkeamista aiheutuvat virheet. Valmistusteknisistä syistä ammeet voivat poiketa toisistaan hieman.
- Varmista, että ilma pääsee kiertämään hyvin kehysrakennelman sisällä. Ilmanvaihtoon tarvitaan vähintään kaksi tuuletusaukkoa, ja kummankin tuuletusaukon tulee olla pinta-alaltaan vähintään 400 cm². Tuuletusaukot on sijoitettava kehyksen alakulmiin ammeen etupuolelle.
- Kehysrakennelmaan tarvitaan myös tarkastusluukut, joiden kautta voidaan havaita mahdolliset vuodot tai muut häiriöt (voidaan hyvin yhdistää tuuletusristikkoon).
- Varmista, että kehyksessä on huoltoaukko, jonka kautta pääset käsiksi lattiakaivoon, mikäli se jää kehyksen sisäpuolelle. **Huom!** Jos poreammeessa on ylläpitolämmitin, myös sen ylikuumenemissuojaan on päästävä käsiksi.
- Mahdollista lattialämmitystä ei saa asentaa ammeen alle, koska se voi nostaa lämpötilan kehysrakennelman sisällä liian korkeaksi ja vaikuttaa siten ammeen toimintaan.

Seuraavassa on kuvattu yksinkertainen tapa ammeen kaakeloimiseksi. Tämä tapa voi säästää paljon rahaa, koska mahdollisissa huoltotilanteissa selvittää kehysrakennelman irrotuksella eikä ammetta tarvitse nostaa pois paikaltaan. Ammeen nostaminen tulee usein kalliiksi, ja nämä kustannukset ovat asiakkaan vastuulla.

1. Sijoita amme paikalleen ja liitä sähkö ja vesi aiemmin annettujen ohjeiden mukaan. Testaa ja hienosäädä koko järjestelmä.
2. Valmista kaakelointilevy esimerkiksi rakennusstyroksista tai Kågecem-levystä, ja kaakeloi se.
3. Kiinnitä valmis kaakeloitu levy seiniin silikonilla. Kaakelilevy on myöhemmin helppo irrottaa leikkaamalla silikonisauma auki ja vetämällä levy irti ammeesta (kuva 4).





käyttö

hyviä neuvoja kylpyyn

Poreammeesta nauttii sekä keho että sielu. Se rentouttaa ja lievittää samalla aristavia ja väsyneitä lihaksia.

Paras hierontateho saavutetaan veden lämpötilan ollessa 36-38 astetta. Aloita käyttämällä hierontaa 10 minuutin ajan ja lisää sen jälkeen hieronta-aikaa tarpeen mukaan.

Poreammessa sopii erinomaisesti käyttää poreammeisiin tarkoitettuja kylpyöljyjä ja kylpyvaahtoa. Voit nostaa tunnelmaa kynttilöillä ja hiljaisella musiikilla.

Toivomme, että vietät monia nautinnollisia hetkiä uudessa Westerbergs-poreammeessasi.

imusihti ja varoventtiili

Ammeessa jossa porejärjestelmä, vesi imeytyy imusihdin kautta järjestelmään, ja tulee tämän jälkeen paineen avulla jälleen ammeeseen suuttimien kautta. Ammeen pohjaventtiilissä oleva ilmusihti tulee olla vapaa. Jos sihti tukkeutuu, vesi ei pääse kiertämään vapaasti, ja suuttimista ei tule vettä. Pacific-sarjan kylpyammeissa on ylimääräinen imusihti ammeen toisella pidemällä sivulla. Tämä johtuu siitä, että amme on varustettu kahdella pumpulla.

Käyttäjän turvallisuuden vuoksi kaikissa poreammeissamme on varoventtiili, joka avautuu ja päästää ilmaa pumppuun, mikäli pumpun imusuodatin tukkiutuu täysin. Ilman pääsy pumppuun katkaisee pumpun imutoiminnon ja tukkeuman aiheuttava esine irtoaa. Tämän jälkeen pumppu toimii normaalisti.



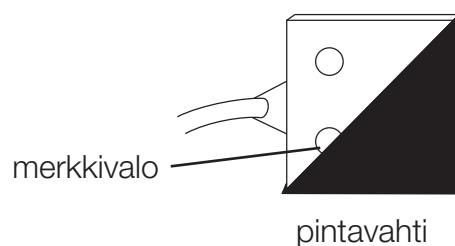
pohjaventtiiliin sijoitettu imusihti

ammeen sisäpuolelle sijoitettu imusihti

kuivakäyntisuojaus

Executive 2.0-järjestelmässä on kuivakäyntisuojaus, joka estää pumpun käynnistymisen, mikäli tasoanturi havaitsee ammeen olevan tyhjän kun pumppu yritetään käynnistää. Tasoanturi on sijoitettu ammeen takasivulle, ja sen merkkivalo syttyy kun amme täytetään ja anturi havaitsee sen, ks. kuva alla.

Comfort-järjestelmissä on kuivakäytön kestävä pumppu, jota voidaan siis käyttää lyhyen aikaa ilman, että ammeessa on vettä. Kuivakäyttöä ei suositella!



järjestelmien kuvaus

Seuraavassa kuvataan Comfort- ja Executive 2.0-järjestelmien ohjausjärjestelmä ja sisältö lyhyesti. Sen jälkeen kuvataan kaikki toiminnot, joita järjestelmiin voi sisältyä joko vakiona tai lisävarusteena. Vasempaan marginaaliin on merkitty, mitkä toiminnot ovat kunkin järjestelmän vakiotoimintoja. Oman järjestelmäsi ja sen sisältämät lisävarusteet näet tämän käyttöohjeen alusta, sivulta 2. Koko järjestelmälle yhteiset säätimet kuvataan kunkin toiminnon yhteydessä.

comfort 2.0

Comfort 2.0 perustoiminta sisältää sivu- ja selkä- ja jalkasuuttimet sekä terapiavalon.

Sivu- selkä- ja jalkasuuttimien pumppu, käynnistetään nappulasta jonka näet allaolevassa kuvassa. Pacific sarjan ammeissa on kaksi pumppua joista yksi käynnistää sivusuuttimet ja toinen selkä- ja jalkasuuttimet. Tästä johtuen on myös kaksi käynnistysnappulaa. Jos pohja-järjeselmään on valittu tehostin, on vielä yksi käynnistysnappi lisää.

Painaessasi start/käynnistys painiketta pumppu sekä kompressorin käynnistyvät. Painaessasi start/käynnistys painiketta toistamiseen käynnistyy pehmeämpi ja monipuolisempi pulssitoiminto. Painaessasi kolmannen kerran hierontatoiminto loppuu.

Valoterapiaa ohjataan kolminäppäimisellä elektronisella ohjauspaneelilla, ks. kuva alla.

Mahdollinen lämmitin ja vedenpuhdistus käynnistyvät automaattisesti, kun pumppu käynnistyy.



executive 2.0

Executive 2.0 -järjestelmässä on sivu-, selkä- ja jalkahieronta sekä ylläpitolämmitin ja valohoitto. Järjestelmää ohjataan pääasiassa elektronisella kosketuspaneelilla. Järjestelmä kytketään päälle ja toiminnot tulevat käyttöön, kun kylpyammeeseen kytketään virta. Koskeuspaneelia käytetään sitten eri toimintojen käynnistämiseen ja pysäyttämiseen. Paneelin kautta voi myös



nähdä kylvyn nykyisen lämpötilan, asettaa halutun lämpötilan, vaihtaa eri valohoito-tilojen välillä sekä lisätä ja vähentää kompressorin tehoa, jos on valittu pohjajärjestelmä.

Sivu-, selkä- ja jalkahierontaa käyttävä pumppu käynnistetään/pysäytetään painamalla painiketta A muutaman sekunnin ajan, ja hierontatehoa säädetään myöhemmin kuvatuulla kiertosäätimellä. Pacific-sarjan ammeissa on kaksi pumppua, toinen sivuhierontaan ja toinen selkä- ja jalkahierontaan. Tässä tapauksessa sivuhieronta käynnistetään paneelissa olevalla painikkeella A. Selkä- ja jalkahieronta käynnistetään erillisellä käynnistuspainikkeella, katso kuva edellisellä sivulla.

Valohoito käynnistetään painikkeella F. Oletusarvoisesti valo käynnistyy valkoisella värillä. Voit vaihtaa väriä painamalla +/- . Näytössä näkyy valittua väriä vastaava numero. Jos painat +/- 8 valittavissa olevan värin jälkeen, voit valita jonkin seuraavista automaattisista ohjelmista: Energy, Relax, Tonic. Jos painat F-painiketta uudelleen, +/- alkaa vilkkua, mikä osoittaa, että väriä on mahdollista säätää uudelleen manuaalisesti. Valaistus voidaan kytkeä pois päältä pitämällä painiketta F painettuna 2 sekunnin ajan.

Jos olet valinnut pohjajärjestelmän, ammeesi on varustettu kompressorilla. Kun kompressori kytketään päälle painikkeella B, nykyinen nopeus näkyy näytössä. Kompressorin nopeutta voidaan sitten säätää ylös ja alas nuolinäppäimillä välillä 1 - 6. Jos painat painiketta B ja pidät sitä painettuna 2 sekunnin ajan, käynnistyy sekvenssitoiminto. Tämä käynnistää automaattisen jakson, jossa vaihtelu tapahtuu maksimista minimiin. Toiminto jatkuu, kunnes se kytketään pois päältä tai järjestelmä sammuu automaattisesti 20 minuutin kuluttua. Kun amme on tyhjä ja painat painiketta B kahdesti, kompressori puhaltaa pohjajärjestelmän kuivaksi. Se toimii viisi minuuttia ja sammuu sitten automaattisesti.

Perustilassa näytössä näkyy nykyinen kylpylämpötila. Ylläpitolämmitin kytketään päälle painikkeella D. Asetettu haluttu lämpötila näkyy sitten näytössä ja sitä voidaan säätää nuolipainikkeilla. Jos lämpötila asetetaan korkeammaksi kuin veden lämpötila, pumppu käynnistyy automaattisesti.

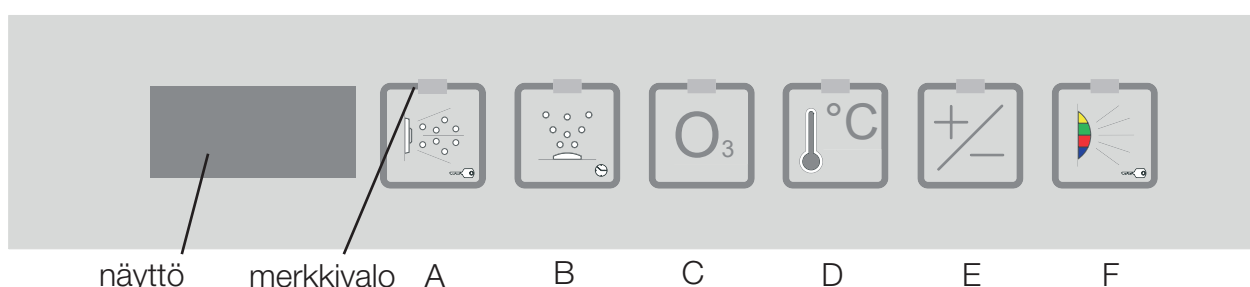
Kylpyammeessa ei ole otsonipuhdistinta.

Elektronisessa järjestelmässä on toimintalukko, joka kytkee järjestelmän pois päältä, kun se on ollut käynnissä 20 minuuttia. Jos haluat jatkaa kylpemistä, käynnistä järjestelmä uudelleen.

Kosketuspaneelissa on painikelukitus. Kun järjestelmä on käynnissä, painikkeen A nopea painallus kytkee sen pois päältä. Jos haluat lukita järjestelmän asettamaasi toimintatilaan, pidä painikkeita A ja F painettuna 5 sekunnin ajan, kunnes näyttöön ilmestyy teksti Loc. Kun paneeli on lukittu, ammeen toimintoja ei voi ohjata paneelin kautta. Turvallisuussyistä painikkeet A ja B on edelleen mahdollista kytkeä pois päältä, jos ne ovat päällä, mutta niitä ei voi kytkeä uudelleen päälle, jos painikkeiden lukitus on aktivoitu. Avaa lukitus pitämällä painikkeita A ja F painettuna 10 sekunnin ajan, kunnes näytössä näkyy >>U.LOC<<.

Kun kylpyamme ei ole käytössä, se siirtyy valmiustilaan ja näytössä näkyy >> .<<.

Lisätietoja löydät käyttöohjeesta osoitteessa www.westerbergs.fi



comfort 2.0

superior soft

executive 2.0

toiminnot ja lisävarusteet



sivuhieronta

Sivuhierontajärjestelmä koostuu powerjet-tyyppisistä hierontasuuttimista. Suuttimet on sijoitettu porealtaan pitkille sivuille. Westerbergsin powerjet-suuttimet voidaan suunnata ja sulkea erikseen. Voit myös ohjata itse kunkin suuttimen painetta ja suuntaa niin, että järjestelmä hieroo juuri sieltä mistä haluat. Kun haluat sulkea powerjet-suuttimen, sen sisäventtiili on käännettävä keskiasentoon. Suutin suljetaan kiertämällä sisäventtiiliä myötäpäivään, kunnes suuttimen hierontateho lakkaa. Suutin avataan kiertämällä sisäventtiiliä vastapäivään, kunnes sisäventtiiliä voi taas suunnata.

Hieronnan voimakkuutta lisätään päästämällä järjestelmään lisää ilmaa. Jos ammeessasi ei ole turboa tai tehostinta, ilmaseoksen määrää säädetään pienellä kääntökytkimellä, joka näkyy seuraavalla sivulla olevassa kuvassa. Kytkimen kääntäminen myötäpäivään lisää järjestelmän ilmanottoa, vastapäivään kääntäminen vähentää ja sulkee sen. Turbo- ja tehostinjärjestelmien ilmansyöttö on kuvattu ao. otsikon alla.

selkähieronta

Westerbergsin selkähierontajärjestelmä käsittää kuusi minijet-suutinta, jotka antavat rentouttavaa hierontaa.

Selkä- ja jalkahieronnan tehoa säädetään suurella kääntökytkimellä, ks. kuva seuraavalla sivulla. Kytkintä kääntämällä voit valita portaattomasti, kuinka suuri osa hierontatehosta suunnataan sivuhierontaan ja selkä-/jalkahierontaan. Ilmaseoksen säätö selkä-, ja jalkasuuttimille tapahtuu seuraavalla sivulla olevan kuvan mukaisen säätimen avulla.

Pacific-sarjan ammeissa on kaksi pumppua, joista toinen hoitaa sivuhieronnan ja toinen selkä- ja jalkahieronnan. Niissä ei ole kääntökytkintä tehon siirtämiseksi sivu- ja selkä-/jalkahieronnan välillä. Sen sijaan niissä on erillinen kääntökytkin ilmamäärän säätämiseksi kussakin selkähierontapaikassa.



powerjet



minisuutin

comfort 2.0

superior soft

executive 2.0

Duo-ammeissa on kaksiriviset selkäsuuttimet ja jalkasuuttimet, joiden paine voidaan säätää asteettomasti sivu-/jalkahieronnan ja selkähieronnan välillä.

jalkahieronta

Westerbergsin jalkahierontajärjestelmä käsittää neljä minijet-suutinta, jotka antavat rentouttavaa hierontaa. Jalkahierontaa säädetään yhdessä selkähieronnan kanssa.

yhdistetty valaistus ja valoterapia

Westerbergsin valaistus luo miellyttävää ja tunnelmallista vedenalaista valoa. Valoterapialla ammeeseen saadaan yksivärinen tai värisävyjä vaihtava terapiavalaistus. Valu stimuloi aisteja ja tuottaa hyvää oloa ja sisäistä harmoniaa.

Valoterapiaan voidaan valita jokin pysyvä värisävy tai automaattinen, koko väriskaalan miellyttävästi esittävä värinvaihto-ohjelma. Automaattisessa värinvaihdossa kukin väri näkyy noin 15 sekuntia.

ylläpitolämmitin

Westerbergsin ylläpitolämmittimen avulla voit nauttia kylvystä pitkään, sillä se estää veden viilentymisen. Ylläpitolämmitin on esiasetettu pitämään veden lämpötilan noin 38-asteisena. Executive 2.0 2.0-järjestelmässä lämmittimen lämpötila voidaan asettaa ohjauspaneelin kautta, muissa järjestelmissä asetus voidaan tehdä lämmittimessä olevaa termostaattisäädintä kääntämällä.

Lämmittimessä on ylikuumentumissuoja, joka laukeaa, mikäli lämpötila nousee yli 45 asteen. Silloin lämmittimen toiminta lakkaa (järjestelmän muu toiminta ei häiriinny), ja ylikuumentumissuoja on palautettava käsin. Ylikuumentumissuoja palautetaan kiertämällä suojakupu pois ja painamalla punainen painike alas.



pieni kääntökytkin



suuri kääntökytkin

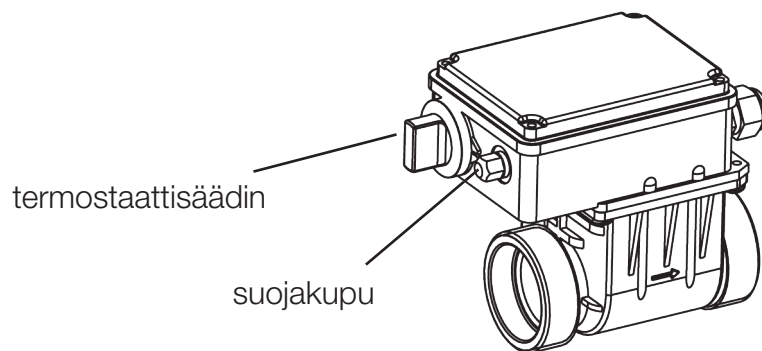


lamppu

ylläpitolämmitin

Westerbergsin ylläpitolämmittimen avulla voit nauttia kylvystä pitkään, sillä se estää veden viilentymisen. Ylläpitolämmitin on esiasetettu pitämään veden lämpötilan noin 38-asteisena. Executive 2.0 2.0-järjestelmässä lämmittimen lämpötila voidaan asettaa ohjauspaneelin kautta, muissa järjestelmissä asetus voidaan tehdä lämmitimessä olevaa termostaattisäädintä kääntämällä.

Lämmittimessä on ylikuumentumissuoja, joka laukeaa, mikäli lämpötila nousee yli 45 asteen. Silloin lämmitin lakkaa toimimaan (järjestelmän muu toiminta ei häiriinny), ja ylikuumentumissuoja on palautettava käsin. Ylikuumentumissuoja palautetaan kiertämällä suojakupua pois ja painamalla punainen painike alas.



pohjailmajärjestelmä

Westerbergsin pohjailmajärjestelmä käsittää 8–15 erikoissuutinta, jotka on sijoitettu ammeen pohjaan. Suuttimista nousevat miljoonat lämpimät poreet lisäävät hierontaa tehoa ja vilkastuttavat verenkiertoa. Pohjailmajärjestelmää voidaan käyttää erikseen muista laitteistoista ja valinnoista riippumatta. Pohjailmajärjestelmän täydentäminen Westerbergsin tehostimella tuo lisätehoa sivuhierontaan. Tehostimen suurella kääntökytkimellä (ks. kuva edellisellä aukeamalla) pohjailmajärjestelmän tehoa voi siirtää portaattomasti sivuhierontajärjestelmään, jolloin sivuhierontaan saadaan voimaa sekä ilmakompressorista että pumpusta. Duo-ammeissa on kaksiriviset selkäsuuttimet ja jalkasuuttimet, voit asteettomasti siirtää tehon pohjajärjestelmästä sivu-/jalkahierontaan.



pohjasuutin



kunnossapito

hoito-ohjeet

Voit pitää poreammeesi raikkaana monien vuosien ajan noudattamalla seuraavia ohjeita:

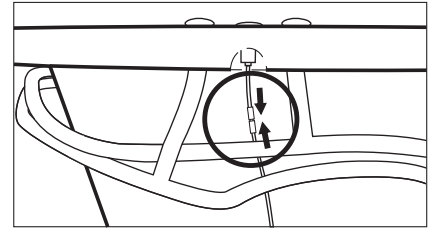
- Ammeen pinnat puhdistetaan normaalsiivouksessa tavallisella puhdistusaineella, jossa ei ole hankaavia aineita.
- Pohjaventtiilin sihdin puhdistaminen tapahtuu aukaisemalla pohjatulppa, ja nostamalla tai ruuvamalla tulppa auki. Ks kuvailu sivulla 12, kuvatulla tavalla.
- Älä puhdistu uutta poreametta Westerbergs Clean Cure Systemillä tai jollakin muulla vahvalla puhdistusaineella ensimmäisen 3-6 kuukauden aikana. Uusi laitteisto käynnistetään ensimmäisen kerran niin, että ammeessa on pelkkää puhdasta vettä. 3-6 kuukauden jälkeen järjestelmä puhdistetaan 4-6 kertaa vuodessa jollakin desinfiointiaineella, esimerkiksi Westerbergs Clean Systemillä tai muulla syvävaikutteisella puhdistusaineella. Koska koko järjestelmälle on parempi, että sitä käytetään usein, kuin että se seisoo käyttämättä pitkiä jaksoja, puhdistusta voidaan tarvita useammin paljon käytetyissä ammeissa. Täytä amme lämpimällä vedellä, lisää veteen puhdistusainetta (katso annostus pullosta) ja käynnistä laitteisto noin 10 minuutiksi. Tyhjennä amme sen jälkeen, ja täytä se uudestaan kylmällä vedellä. Käynnistä laitteisto ja anna sen huuhdella järjestelmää vielä 5-10 minuuttia.
- Jos ammeen pinnat ovat himmentyneet, ne voidaan kiillottaa Westerbergs Clean Shine -kiillotusaineella. Kiillotuksen jälkeen amme vahataan tavallisella auto- tai venevahalla. Ammeen vahaaminen pari kertaa vuodessa yksinkertaistaa muovipinnan normaalipuhdistusta.
- Pienet vauriot ja naarmut hiotaan vesihiomapaperilla. Aloita vähän karkeammalla paperilla, esim. nro 500, ja päätä numerolla 1200. Palauta kohdan kiilto käsittelemällä hiottu pinta Westerbergs Clean Shine -kiillotusaineella.
- Jos ammeessasi on pohjailmajärjestelmä, se on puhallettava kuivaksi käytön jälkeen niin, ettei järjestelmään synny tunkkaista hajua tai ettei kalkki pääse tukkimaan pohjasuuttimia. Ammeen tyhjäkäyttö tapahtuu käynnistämällä kompressorin ammeen tyhjennyksen jälkeen. Anna kompressorin käydä 2-5 minuuttia. Ammeissa joissa pneumaattinen järjestelmä (Comfort 2.0), kompressorin tulee sammutta käsin tyhjäkäytön jälkeen. Elektroonisella järjestelmällä varustetuissa ammeissa kompressorin menee automaattisesti pois päältä 5 minuttia jälkeen.
- Jos useampi henkilö käyttää samaa vettä, vesi voidaan välillä puhdistaa. Se tehdään Westerbergs Clean Cure -desinfiointitabletila. Desinfiointitabletti liukenee muutamassa sekunnissa, ja vesi on sen jälkeen puhdasta seuraavan kylpijien käyttöön.

vianetsintä

Seuraavaan olemme koonneet muutamia vinkkejä asioista, jotka voit tarkastaa ongelmatilanteessa helposti ennen kuin otat yhteyttä huoltoon.

Ongelma: **Poreamme ei käynnisty:**

Toimenpide: 1. Tarkasta, että poreammeeseen tulee virtaa.
2. Tarkasta, että pumpun/kompressorin ja käynnistuspainikkeen välinen johto on kiinni, ks. kuva oikealla



Ongelma: **Pohjaventtiili vuotaa**

Toimenpide: Tarkasta, että säätöruuvi on oikein säädetty. (ks. ”testaus ja hienosäätö”, s. 13)

Ongelma: **Ylläpitolämmitin ei toimi**

Toimenpide: Tarkasta, ettei ylikuumentumissuoja ole lauennut. (ks. ”ylläpitolämmitin”, s. 24)

Ongelma: **Valaistus ei toimi**

Toimenpide: Tarkasta, että poreammeeseen tulee virtaa.

Ongelma: **Kaikista pohjasuuttimista ei tule ilmaa**

Toimenpide: Tarkasta, ettei sulkuventtiilin kuula ole kalkkeutunut kiinni istukkaan. Tämä tehdään seuraavasti:

1. Kierrä pohjasuuttimen hattu irti.
2. Pyöritä heti hatun takana olevaa kuulaa sormella niin, että se alkaa liikkua.
3. Kierrä hattu takaisin pohjasuuttimen päälle.

Ongelma: **Pumppu on käynnissä, mutta paine suuttimille on pieni tai olematon.**

Toimenpide: Tarkista että ammeen imusihti ei ole tukkeutunut. (ks. ”Imusihti ja turvaventtiili” sivulla 19).

Ongelma: **Pumpulle tuleva liitos vuotaa.**

Toimenpide: Kiristä pumpulle tulevat liitokset (katso ”paketin purkaminen ja säätö”, sivulla 6).

huolto

Jos ongelma ei ratkea vianetsinnän jälkeen, ota yhteyttä jälleenmyyjään tai Westerbergsiin. Ympäri maan työskentelevät huoltoasentajamme ottavat yhteyttä ongelman ratkaisemiseksi.



Tuotetodistus

Ammeenne on erityisesti valmistettu Teille tilauksenne mukaisesti ja ammeellanne on tästä syystä oma valmistusnumerosa.

Takuunumero _____

Jotta helpommin pystyisimme auttamaan teitä ja jos teillä on kysyttävää tai ongelmia poreammeenne kanssa muistakaa mainita takuunumero.

takuu

Westerbergs myöntää Ruotsin kuluttajansuojalain (1990:932) mukaisen kuluttajan reklamointioikeuden lisäksi kuluttajille seuraavat takuut:

- 3 vuoden takuun valmistus- ja materiaalivirheistä; ja
- Kymmenen vuoden takuu ammeiden värin ja pinnan säröilyyn nähden sekä tuotevikoja Silestone tasossa.

Takuut ovat voimassa ostopäivästä lukien. Takuulle ovat voimassa seuraavat ehdot:

takuuehdot

Takuu koskee ainoastaan valmistus- ja materiaalivirheitä. Takuu lasketaan ainoastaan tuotteen alkuperäisestä ostopäivästä lukien. Takuun voimassaolo edellyttää ostokuitin esittämistä. Sellaisten tuotteiden takuu, joita ei ole asennettu kiinteästi, koskee vain alkuperäistä ostajaa eikä sitä voida siirtää. Takuuvaateesta on ilmoitettava kohtuullisen ajan (enintään kahden kuukauden) kuluessa vian havaitsemisesta. Mikäli ilmoitusta ei tehdä, vaikka ostaja on huomannut tai hänen olisi pitänyt huomata kyseinen vika, ostaja menettää oikeuden takuukorvauksiin. Takuu on voimassa vain Pohjoismaissa.

Takuu raukeaa, mikäli tuotetta on käytetty muuten kuin kotitalouskäytössä. Takuu ei ole voimassa, jos tuote on asennettu virheellisesti tai ei-ammattimaisesti. Takuu ei myöskään kata vikoja, jotka johtuvat tuotteen virheellisestä varastoinnista tai asennuksesta, sopimattomasta tai virheellisestä käytöstä, tuotteen muuttamisesta tai sen puhdistamisesta väärällä tavalla tai väärällä pesuaineella. Takuu ei kata normaalia kulumista, naarmuja, jälkiä tai vaurioita, joiden syynä on isku tai onnettomuustilanne. Takuu ei myöskään koske kuljetusvaurioita. Takuu ei koske jäätymisvaurioita eikä toimintavikoja, joiden syynä ovat veden sisältämät epäpuhtaudet tai liiallinen kalkki. Takuu ei myöskään koske vikoja, jotka aiheutuvat salamaniskusta tai verkkojännitteen epänormaalista vaihtelusta. Takuu ei kata tuotteessa ilmenneen vian seurannaisvahinkoja. Tuotteen tulee huolto- ja reklamaatiotapauksessa olla huoltomiehen käytettävissä. Ostajan velvollisuutena on huolehtia, että huoltomies pääsee tarkistamaan ammeen. Mikäli huolto edellyttää kaakeleiden, terassin tai vastaavien irrottamista, irrottamisesta ja jälleenasennuksesta vastaa ostaja. Takuu ei kata aikaa, joka huoltomieheltä kuluu ammeen saattamiseksi huoltokuntoon, ja se veloitetaan voimassa olevan hinnan mukaan.

10 vuoden takuu ei koske poreammeiden ja kylpyammeiden etuosaa ja päätyä.

Testaaja: _____

Pakkaaja: _____

Asentaja: _____ Puhelin: _____